

Como fabricante de sistemas de control Domótico y dispositivos para la detección de alarmas técnicas, le ofrece desarrollos globales en automatización industrial, negocios, edificios y hogares.

La importancia de un sistema automatizado, radica en mejorar la eficiencia en la operatividad de funcionamiento, seguridad y optimización de recursos en los diversos sistemas electrónicos y/o mecánicos, que se aplican para procesos de control, climatización, alarmas técnicas, ahorro energético, intrusión, control de accesos, teleasistencia

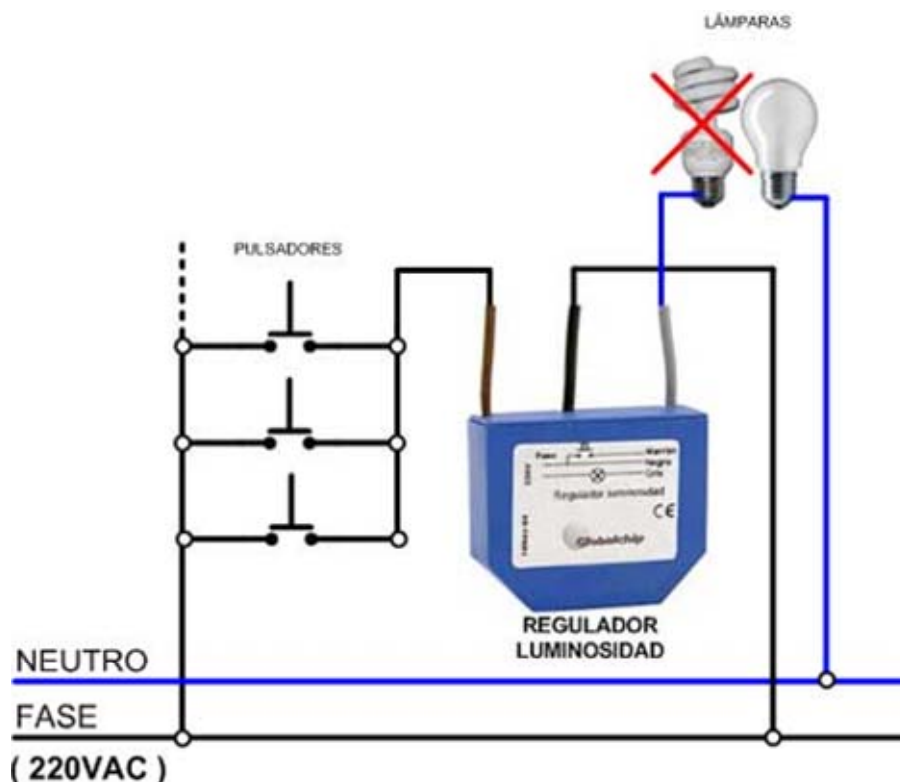
GARANTÍA:

La garantía de estos productos es de 2 años desde la fecha de compra en condiciones normales de uso, tanto de materiales como defecto de fabricación. En cualquier caso la garantía no cubrirá averías provocadas por el mal uso del equipo, negligencia o manipulación por personal no autorizado.

Consulte condiciones vigentes en nuestra página WEB www.globalchip.es, en el apartado Condiciones de venta.

Precios indicados en Euros. No incluyen gastos de transporte y embalajes, no incluyen IVA, ni ningún impuesto actualmente en vigor, estando sujetos a cambios sin previo aviso según cambio de divisa.

TARIFA REGULACIÓN / RELÉS (FEBRERO - 2017)



Información de contacto

Atención Comercial:

De Lunes a Jueves de 9:00 a 14:00 y de 16:00 a 18:00.
viernes de 9:00 y 13:00

Teléfono : +34 931 918 294

Comercial: comercial@domaut.com

Soporte Técnico: tecnico@domaut.com

Grupo DOMAUT

Cl. Marqueses de barberà 123 Local C - 08210 - Barberà del Vallès
BARCELONA (ESPAÑA)
Tel. (+34) 931 918 294
<http://www.domaut.com>

RELÉS


REF.	DESCRIPCIÓN	P.V.P
 GLR-G3PA-480	RELÉ ESTADO SÓLIDO DE POTENCIA CON DISIPADOR INTEGRADO. MONTAJE CARRIL DIN. TENSION DE CONTROL 5V A 24VDC. POTENCIA DE CONTROL SALIDA 100VAC A 480VAC/40A 50/60HZ.	68,25€
 GLR-4825AD	RELÉ ESTADO SÓLIDO DE POTENCIA PARA CONTROL DE MOTORES MONOFÁSICOS CON INVERSIÓN DE GIRO. MONTAJE EN PANEL. TENSION DE CONTROL 5 a 15VDC. POTENCIA DE CONTROL SALIDA 120 A 480VAC/25A - 50/60HZ.	59,58€
 GLR-4025AP	RELÉ ESTADO SÓLIDO DE POTENCIA. MONTAJE EN PANEL. TENSION DE CONTROL 3,5 A 32VDC. POTENCIA DE CONTROL SALIDA 40VAC A 480VAC/25A - 50/60HZ.	26,54€
 GLR-4005DP	RELÉ ESTADO SÓLIDO DE CONTINUA. MONTAJE EN PANEL. TENSION DE CONTROL 3,5 A 32VDC. POTENCIA DE CONTROL SALIDA CON RADIADOR ADECUADO: 12VDC A 480VDC/5A.	30,80€
 GLR-4020DP	RELÉ ESTADO SÓLIDO DE CONTINUA. MONTAJE EN PANEL. TENSION DE CONTROL 3,5 A 32VDC. POTENCIA DE CONTROL SALIDA CON RADIADOR ADECUADO: 12VDC A 480VDC/20A.	32,83€
 GLR-SDIN	SOPORTE METÁLICO DE CARRIL DIN PARA RELÉ DE ESTADO SÓLIDO.	5,75€
 GLR-EN2BS-220	RELÉ ESTÁNDAR DE 2 CIRCUITOS CONMUTADO CON LED INDICADOR DE ESTADO. SOBRE BASE PARA CARRIL DIN. TENSION DE BOBINA 220VAC POTENCIA DE CONTACTO 230VAC/10A.	12,28€
 GLR-EN2BS-12	RELÉ ESTÁNDAR DE 2 CIRCUITOS CONMUTADOS CON LED INDICADOR DE ESTADO. SOBRE BASE PARA CARRIL DIN. TENSION DE BOBINA 12VDC/120 ohm . POTENCIA DE CONTACTO 230VAC/10A.	12,28€
 GL-MR10C1-12	MÓDULO RELÉ 1 CIRCUITO CONMUTADO, PERMITE CONTROLAR CARGAS DE HASTA 800W. CONTROL 12VDC. INCLUYE UNA ENTRADA ADICIONAL DE PERMISO ACTIVACIÓN RELÉ. MONTAJE EN CAJA DE INTERCONEXIÓN ELÉCTRICA.	28,21€

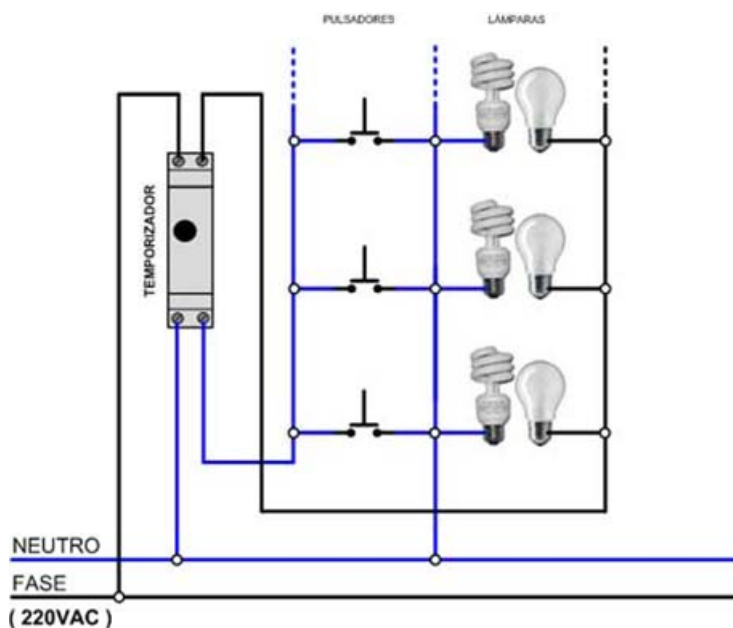
Precios indicados en Euros. No incluyen gastos de transporte y embalajes, no incluyen IVA, ni ningún impuesto actualmente en vigor, estando sujetos a cambios sin previo aviso según cambio de divisa.

REGULADORES DIMMER

REF.	DESCRIPCIÓN	P.V.P
 GLD-300IMS	REGULADOR DIMMER. MONTAJE EN CAJA DE EMPALMES O EN FALSOS TECHOS. PORTA FUSIBLES. CONTROL POR PULSADOR. POTENCIA NOMINAL 220VAC/300W. DIMENSIONES 78x35x24mm.	20,31€
 GLD-511M	REGULADOR DIMMER CON FILTRO SUPRESOR DE INTERFERENCIAS MEJORADO. MONTAJE EN CAJETÍN CON FUNCIÓN MEMORIA. CONTROL POR PULSADOR. POTENCIA NOMINAL 220VAC/800W. DIMENSIONES 50x40x15mm.	51,25€
 GLD-511I	REGULADOR DIMMER CON FILTRO SUPRESOR DE INTERFERENCIAS MEJORADO. MONTAJE EN CAJETÍN CON FUNCIÓN INTELIGENTE. CONTROL POR PULSADOR. POTENCIA NOMINAL 220VAC/800W. DIMENSIONES 50x40x15mm.	51,25€
 GLD-2260-010	REGULADOR DIMMER DE ESTADO SÓLIDO DE POTENCIA. MONTAJE EN PANEL. POTENCIA DE CONTROL CON RADIADOR Y VENTILACIÓN ADECUADOS: 230VAC/60A 50/60HZ. CONTROL: (Pot. 470K), 0-5V, 0-10V.	76,61€
 GLD-2260-420	REGULADOR DIMMER DE ESTADO SÓLIDO DE POTENCIA. MONTAJE EN PANEL. POTENCIA DE CONTROL CON RADIADOR Y VENTILACIÓN ADECUADOS: 230VAC/60A 50/60HZ. CONTROL: (Pot. 470K), 4-20 mA	76,61€

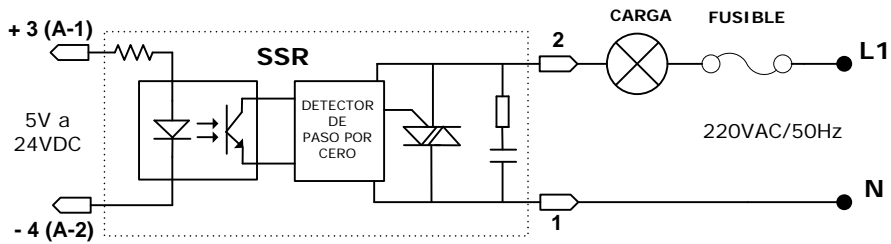
TEMPORIZADOR

REF.	DESCRIPCIÓN	P.V.P
 GLD-TM16A	TEMPORIZADOR MINUTERO DE ESCALERA CARRIL DIN (1 MÓDULO) CON FUNCIÓN FORZADO MANUAL. TIEMPO AJUSTABLE DE 30 SEGUNDOS A 10 MINUTOS. 230VAC/16A.	38,00€

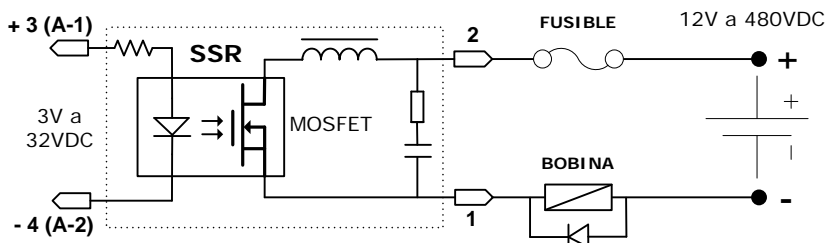


Precios indicados en Euros. No incluyen gastos de transporte y embalajes, no incluyen IVA, ni ningún impuesto actualmente en vigor, estando sujetos a cambios sin previo aviso según cambio de divisa.

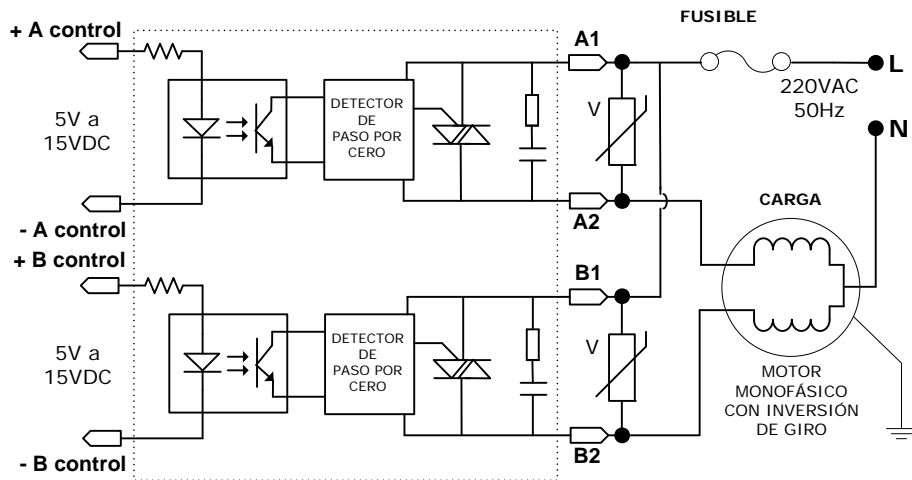
- Esquema de conexión SSR GLR-G3PA-480 Y 4025AP :



- Esquema de conexión SSR GLR-4005DP Y 4020DP :



- Esquema de conexión SSR GLR-4825AD:



- Esquema de conexión DIMMER GLD-2260-010:

