

Como fabricante de sistemas de control Domótico y dispositivos para la detección de alarmas técnicas, le ofrece desarrollos globales en automatización industrial, negocios, edificios y hogares.

La importancia de un sistema automatizado, radica en mejorar la eficiencia en la operatividad de funcionamiento, seguridad y optimización de recursos en los diversos sistemas electrónicos y/o mecánicos, que se aplican para procesos de control, climatización, alarmas técnicas, ahorro energético, intrusión, control de accesos, teleasistencia

GARANTÍA:

La garantía de estos productos es de 2 años desde la fecha de compra en condiciones normales de uso, tanto de materiales como defecto de fabricación. En cualquier caso la garantía no cubrirá averías provocadas por el mal uso del equipo, negligencia o manipulación por personal no autorizado.

Consulte condiciones vigentes en nuestra página WEB www.globalchip.es, en el apartado Condiciones de venta.

Precios indicados en Euros. No incluyen gastos de transporte y embalajes, no incluyen IVA, ni ningún impuesto actualmente en vigor, estando sujetos a cambios sin previo aviso según cambio de divisa.

TARIFA ALARMAS TÉCNICAS (FEBRERO - 2017)



Información de contacto

Atención Comercial:

De Lunes a Jueves de 9:00 a 14:00 y de 16:00 a 18:00.
viernes de 9:00 y 13:00

Teléfono : +34 931 918 294

Comercial: comercial@domaut.com

Soporte Técnico: tecnico@domaut.com

Grupo DOMAUT

Cl. Marqueses de barberà 123 Local C - 08210 - Barberà del Vallès
BARCELONA (ESPAÑA)
Tel. (+34) 931 918 294
<http://www.domaut.com>

**ALARMAS
TÉCNICAS (I)**

	REF.	DESCRIPCIÓN	P.V.P
	GLH-965R-24	DETECTOR ÓPTICO DE HUMO AUTÓNOMO. MONTAJE EN TECHO. ALARMA ACÚSTICA, SALIDA A RELÉ C/N.A/N.C. ALIMENTACIÓN DE 12 A 24VDC	32,00€
	GLH-965K-9V	DETECTOR ÓPTICO DE HUMO AUTÓNOMO. MONTAJE EN TECHO. ALARMA ACÚSTICA, SALIDA A RELÉ N.A (PULSO 4 SEGUNDOS). ALIMENTACIÓN PILA 9V.	31,71€
	GLH-965-9V	DETECTOR ÓPTICO DE HUMO AUTÓNOMO. MONTAJE EN TECHO. ALARMA ACÚSTICA, ALIMENTACIÓN PILA DE 9V.	22,53€
	GLM-965R-24	DETECTOR DE MONÓXIDO DE CARBONO AUTÓNOMO. MONTAJE EN TECHO/PARED. ALARMA ACÚSTICA, SALIDA A RELÉ C/N.A/ N.C. ALIMENTACIÓN DE 12 A 24VDC. NUEVO SENSOR JAPONÉS. 5 AÑOS DE VIDA.	51,33€
	GLM-965-9V	DETECTOR DE MONÓXIDO DE CARBONO AUTÓNOMO. MONTAJE EN TECHO/PARED. ALARMA ACÚSTICA, ALIMENTACIÓN PILA DE 9V. NUEVO SENSOR JAPONÉS. 5 AÑOS DE VIDA.	51,33€
	GLT-228R-24	DETECTOR DE INCENDIO TERMOVELOCIMÉTRICO 70° AUTÓNOMO. MONTAJE EN TECHO/PARED. ALARMA ACÚSTICA, SALIDA A RELÉ C/N.A/N.C. ALIMENTACIÓN DE 12 A 24VDC	51,38€
	GLT-228-9V	DETECTOR DE INCENDIO TERMOVELOCIMÉTRICO 70° AUTÓNOMO. MONTAJE EN TECHO/PARED. ALARMA ACÚSTICA, ALIMENTACIÓN PILA DE 9V	39,05€
	GLG-965R-12220	DETECTOR DE GAS BUTANO / PROPANO / NATURAL CON SOPORTE PARED. ALIMENTACIÓN 12VDC Y 220VAC. SALIDA DE ALARMA RELÉ POR REGLETA C/NC/NA. SALIDA ADICIONAL 12VDC CON INVERSIÓN DE GIRO PARA CONTROL MOTOR DE CORTE GLM-12-I Y GLM-12A-CI. 5 AÑOS.	49,84€
	GLG-965RCO-220	DETECTOR COMBINADO DE GAS BUTANO / PROPANO / NATURAL Y CO (150ppm). CON SOPORTE PARED. ALIMENTACIÓN 220VAC. SALIDA RELÉ POR CABLE C/NC/NA. VIDA DE LOS SENSORES 5 AÑOS.	71,55€
	GLI-965R-12220	DETECTOR DE INUNDACIÓN CON CONTROL MANUAL DE INACTIVIDAD (20 MINUTOS). PERMITE CONECTAR HASTA 8 SONDAS GLI-S2 O GLI-S3. ALARMA ACÚSTICA 85 dB, ALIMENTACIÓN 12VDC Y 220VAC. SALIDA RELÉ POR REGLETA C/NA/NC. (SONDA NO INCLUIDA)	32,96€
	GLI-965RM-12220	DETECTOR DE INUNDACIÓN CON CONTROL MANUAL DE INACTIVIDAD (20 MINUTOS). PERMITE CONECTAR HASTA 8 SONDAS GLI-S2 O GLI-S3. ALARMA ACÚSTICA 85 dB, ALIMENTACIÓN 12VDC Y 220VAC. SALIDA PARA CONTROL MOTOR DE CORTE Y RELÉ DE ALARMA POR REGLETA C/NA/NC. (SONDA NO INCLUIDA)	35,00€

Precios indicados en Euros. No incluyen gastos de transporte y embalajes, no incluyen IVA, ni ningún impuesto actualmente en vigor, estando sujetos a cambios sin previo aviso según cambio de divisa.

**ALARMAS
 TÉCNICAS (II)**

REF.	DESCRIPCIÓN	P.V.P
 GLI-S2	SONDA DE INUNDACIÓN PARA DETECTOR Ref. GLI-965R. FIJACIÓN EN PARED MEDIANTE TACO Y TORNILLO O ADHESIVO. DIMENSIONES 64 x 20 x 30 mm	5,82€
 GLI-S3	SONDA DE INUNDACIÓN CILÍNDRICA CON UNA CARA PLANA, EN PLÁSTICO INYECTADO PARA DETECTOR Ref. GLI-965R. FIJACIÓN EN PARED MEDIANTE ADHESIVO. DIMENSIONES 30 x 13 DIÁMETRO mm. LONGITUD CABLE 1,4m.	5,13€
 GLG-910-220	DETECTOR DE GAS BUTANO/PROPANO/NATURAL PARA CAJAS DE MECANISMOS DE 85X85 mm. ALARMA ACÚSTICA 85dB. ALIMENTACIÓN 220VAC. (CAJA NO INCLUIDA)	51,35€
 GLG-910R-220	DETECTOR DE GAS BUTANO/PROPANO/NATURAL PARA CAJAS DE MECANISMOS DE 85X85 mm. SALIDA A RELÉ C/NA/NC. ALARMA ACÚSTICA 85dB. ALIMENTACIÓN 220VAC. (CAJA NO INCLUIDA)	56,81€
 GLI-712-IR/NC	DETECTOR Y SONDA DE INUNDACIÓN POR INFRARROJOS PARA DOMÓTICA, SISTEMAS DE ALARMA, ETC. CARCASA METÁLICA Y ELECTRÓNICA SUMERGIDA EN RESINA IP67. ALIMENTACIÓN 12VDC. SALIDA RELÉ C/NC.	53,39€
 GLI-712-IR/NA	DETECTOR Y SONDA DE INUNDACIÓN POR INFRARROJOS PARA DOMÓTICA, SISTEMAS DE ALARMA, ETC. CARCASA METÁLICA Y ELECTRÓNICA SUMERGIDA EN RESINA IP67. ALIMENTACIÓN 12VDC. SALIDA RELÉ C/NA.	53,39€
 GLI-724-IR	DETECTOR Y SONDA DE INUNDACIÓN POR INFRARROJOS PARA DOMÓTICA, SISTEMAS DE ALARMA, ETC. CARCASA METÁLICA Y ELECTRÓNICA SUMERGIDA EN RESINA IP67. ALIMENTACIÓN 24VDC. SALIDA RELÉ C/NA.	53,39€
 GLI-724-A	DETECTOR Y SONDA DE INUNDACIÓN POR FUGA DE CORRIENTE (2 PUNTAS DE ACERO). PARA DOMÓTICA, SISTEMAS DE ALARMA, ETC. CARCASA METÁLICA Y ELECTRÓNICA SUMERGIDA EN RESINA IP67. ALIMENTACIÓN 24VDC. SALIDA RELÉ C/NA/NC.	53,39€
 GLM-12-CI	MOTOR CORTE SUMINISTROS GAS/AGUA. INVERSIÓN DE GIRO POR CAMBIO DE POLARIDAD EN LA ALIMENTACIÓN 12V/350mA. CON MICRO-INTERRUPTORES DE FINAL DE CARRERA Y PULSADOR DE LIBERACIÓN MECÁNICA LLAVE DE PASO. (Diámetro tubería 16 a 26mm)	65,82€
 GLM-12A-CI	MOTOR CORTE SUMINISTROS GAS/AGUA. INVERSIÓN DE GIRO POR CAMBIO DE POLARIDAD EN LA ALIMENTACIÓN 12V/350mA. CON MICRO-INTERRUPTORES DE FINAL DE CARRERA Y ANILLA DE LIBERACIÓN MECÁNICA LLAVE DE PASO. (Diámetro tubería 16 a 28mm)	44,50€

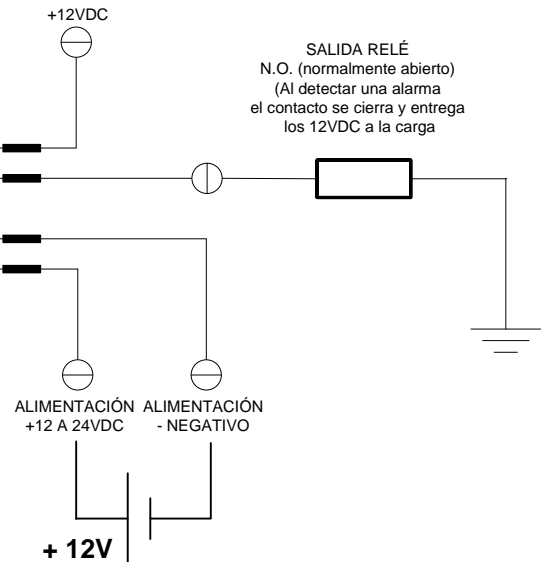
Precios indicados en Euros. No incluyen gastos de transporte y embalajes, no incluyen IVA, ni ningún impuesto actualmente en vigor, estando sujetos a cambios sin previo aviso según cambio de divisa.

- Ejemplos de conexión detectores, humo, CO y Termovelocimétrico:

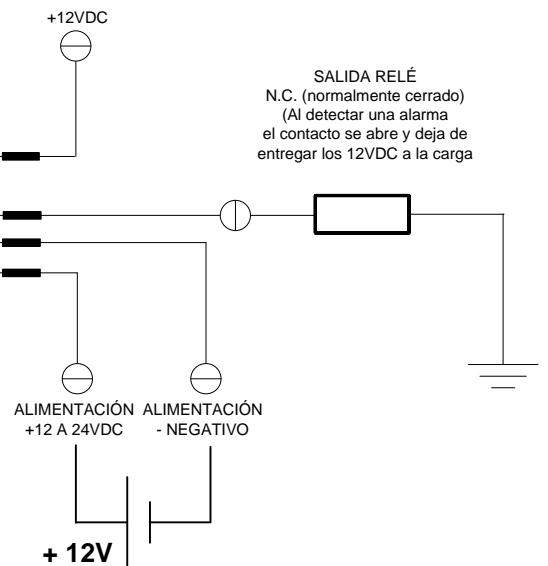
ESQUEMA DE CONEXIÓN N.O.:



COMÚN: Contacto común del Relé de alarma.
N.O.: Contacto normalmente abierto del Relé de alarma.
N.C.: Contacto normalmente cerrado del Relé de alarma.
NEGATIVO: Negativo alimentación externa.
POSITIVO: Positivo de alimentación externa.



ESQUEMA DE CONEXIÓN N.C.:



- Ejemplo de conexión detector de inundación GLI-965R-12/220 y motor de corte:

