

Como fabricante de sistemas de control Domótico y dispositivos para la detección de alarmas técnicas, le ofrece desarrollos globales en automatización industrial, negocios, edificios y hogares.

La importancia de un sistema automatizado, radica en mejorar la eficiencia en la operatividad de funcionamiento, seguridad y optimización de recursos en los diversos sistemas electrónicos y/o mecánicos, que se aplican para procesos de control, climatización, alarmas técnicas, ahorro energético, intrusión, control de accesos, teleasistencia

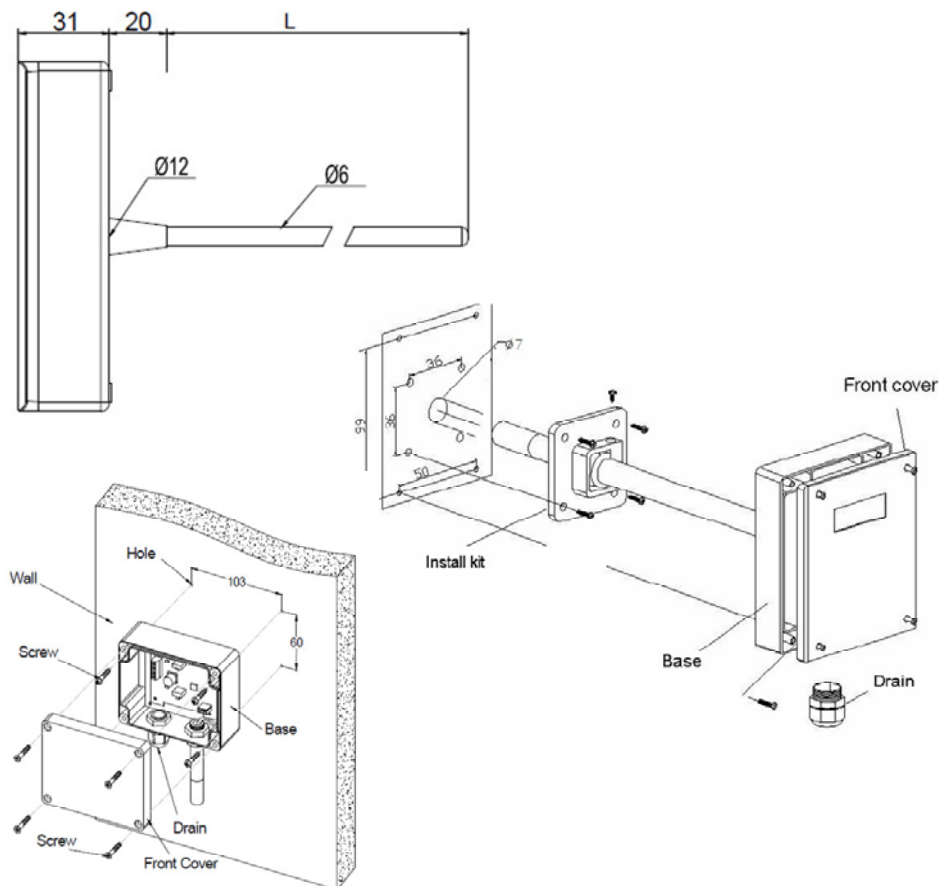
GARANTÍA:

La garantía de estos productos es de 2 años desde la fecha de compra en condiciones normales de uso, tanto de materiales como defecto de fabricación. En cualquier caso la garantía no cubrirá averías provocadas por el mal uso del equipo, negligencia o manipulación por personal no autorizado.

Consulte condiciones vigentes en nuestra página WEB www.globalchip.es, en el apartado Condiciones de venta.

Precios indicados en Euros. No incluyen gastos de transporte y embalajes, no incluyen IVA, ni ningún impuesto actualmente en vigor, estando sujetos a cambios sin previo aviso según cambio de divisa.

TARIFA SENSORES (FEBRERO - 2017)



Información de contacto

Atención Comercial:

De Lunes a Jueves de 9:00 a 14:00 y de 16:00 a 18:00.
viernes de 9:00 y 13:00

Teléfono : +34 931 918 294

Comercial: comercial@domaut.com

Soporte Técnico: tecnico@domaut.com

Grupo DOMAUT

Cl. Marqueses de barberà 123 Local nº C - 08210 - Barberà del Vallès
 BARCELONA (ESPAÑA)
 Tel. (+34) 931 918 294
<http://www.domaut.com>

**SENSORES
(I)**

Sensores con salidas analógicas para aplicaciones de control domótico y procesos de control industrial.

Como fabricantes podemos ofrecerle productos a su medida. Consúltenos precios por cantidades y plazos de entrega.

Precios indicados en Euros. No incluyen gastos de transporte y embalajes, no incluyen IVA, ni ningún impuesto actualmente en vigor, estando sujetos a cambios sin previo aviso según cambio de divisa.

REF.	DESCRIPCIÓN	P.V.P
 GLS-T1-30	SONDA DE TEMPERATURA PT-1000 CLASS A. PRECISIÓN +/- 0,2°C. A 25°C. TIPO MURAL PARA AMBIENTES LIMPIOS. DIMENSIONES 88x123x29mm.	33,43€
 GLS-T1-40	SONDA DE TEMPERATURA PT-100 CLASS A. PRECISIÓN +/- 0,2°C. A 25°C. TIPO MURAL PARA AMBIENTES LIMPIOS. DIMENSIONES 88x123x29mm.	33,43€
 GLS-T2-31	SONDA DE TEMPERATURA PT-1000 CLASS A. PRECISIÓN +/- 0,2°C. A 25°C. EXTERIOR IP-65. ESPECIAL CONDUCTOS DE CANALIZACIÓN DE AIRE. DIMENSIONES 50x60x29mm VAINA 125mm x D6.	33,43€
 GLS-T2-41	SONDA DE TEMPERATURA PT-100 CLASS A. PRECISIÓN +/- 0,2°C. A 25°C. EXTERIOR IP-65. ESPECIAL CONDUCTOS DE CANALIZACIÓN DE AIRE. DIMENSIONES 50x60x29mm VAINA 125mm x D6.	33,43€
 GLS-T12-1	SONDA DE TEMPERATURA TIPO MURAL PARA AMBIENTES LIMPIOS. SALIDA 4-20mA. 2 HILOS. RANGO DE MEDICIÓN 0 A 50°C. PRECISIÓN +/- 0,5°C. SENSOR PT-100. ALIMENTACIÓN 18 A 30VDC. DIMENSIONES 88x123x29mm.	73,30€
 GLS-T1B-110	SONDA DE TEMPERATURA TIPO MURAL PARA AMBIENTES LIMPIOS. SALIDA 4-20mA/0-10v Y MODBUS 3 HILOS. RANGO MEDICIÓN 0 A 50°C. PRECISIÓN +/- 0,5°C. SENSOR DIGITAL I2C-BUS. ALIMENTACIÓN 18 A 30VDC. DIMENSIONES 88x123x29mm.	124,86€
 GLS-H1322-101	SONDA DE TEMPERATURA Y HUMEDAD TIPO MURAL PARA AMBIENTES LIMPIOS CON DISPLAY. SALIDA 4-20mA RANGO MEDICIÓN 0 A 50°C Y 0 -100% HR. PRECISIÓN +/- 0,5°C. SENSOR DIGITAL I2C-BUS. ALIMENTACIÓN 7,5V A 36VDC. DIMENSIONES 83x115x25/36,5mm.	143,52€
 GLS-TD3B-10	SONDA DE TEMPERATURA TIPO MURAL EXTERIOR IP-65. SALIDA 4-20mA/0-10v Y MODBUS 3 HILOS. RANGO MEDICIÓN 0 A 50°C. PRECISIÓN +/- 0,5°C. SENSOR DIGITAL I2C-BUS. ALIMENTACIÓN 18 A 30VDC. DIMENSIONES 115x90x150mm.	156,70€
 GLS-TD3B-30	SONDA DE TEMPERATURA TIPO MURAL EXTERIOR IP-65. SALIDA 4-20mA/0-10v Y MODBUS 3 HILOS. RANGO MEDICIÓN -40 A 60°C. PRECISIÓN +/- 0,5°C. SENSOR DIGITAL I2C-BUS. ALIMENTACIÓN 18 A 30VDC. DIMENSIONES 115x90x150mm.	176,89€
 GLS-TH3322-21	SONDA DE TEMPERATURA y HUMEDAD TIPO MURAL EXTERIOR IP-65. SALIDA 4-20mA 2 HILOS. RANGO MEDICIÓN 0 A 80°C. 0-100% HR. SENSOR DIGITAL I2C-BUS. ALIMENTACIÓN 18 A 30VDC. DIMENSIONES 115x90x150mm.	235,04€
 GLS-TD2B-201	SONDA DE TEMPERATURA EXTERIOR IP-65. ESPECIAL CONDUCTOS DE CANALIZACIÓN DE AIRE. SALIDA 4-20mA/0-10v Y MODBUS 3 HILOS. RANGO MEDICIÓN -10 A 90°C. PRECISIÓN +/- 0,5°C. SENSOR PT-100. ALIMENTACIÓN 18 A 30VDC. DIMENSIONES 80x115x31mm. VAINA 125 x D6mm	127,68€

**SENSORES
(II)**

Sensores con salidas analógicas para aplicaciones de control domótico y procesos de control industrial.

Como fabricantes podemos ofrecerle productos a su medida. Consúltenos precios por cantidades y plazos de entrega.

**SENSORES
(III)**

Precios indicados en Euros. No incluyen gastos de transporte y embalajes, no incluyen IVA, ni ningún impuesto actualmente en vigor, estando sujetos a cambios sin previo aviso según cambio de divisa.

REF.	DESCRIPCIÓN	P.V.P
 GLS-TH420-1224	SONDA DIGITAL SHT11 DE TEMPERATURA Y HUMEDAD RELATIVA. MONTAJE MURAL PARA AMBIENTES LIMPIOS. SALIDA 4-20mA HILOS. ALIMENTACIÓN 12 A 24VDC. RANGO -10 A 50°C. PRECISIÓN +/- 0,5°C. 0-100% HR. DIMENSIONES 85 x 85 x 27 mm.	161,00€
 GLS-TH005-12	SONDA DE TEMPERATURA Y HUMEDAD RELATIVA TIPO MURAL PARA AMBIENTES LIMPIOS. SALIDA 0-5V A 3 HILOS. ALIMENTACIÓN 12VDC. RANGO -10 A 50°C. PRECISIÓN +/- 0,5°C. SENSOR PT-100. 0-100% HR. DIMENSIONES 90x90x30mm.	146,25€
 GLS-L420-IN4	SENSOR DE LUMINOSIDAD TIPO MURAL PARA ENTORNOS INDUSTRIALES, OFICINAS INVERNADEROS, ETC. 0 A 20.000 LUX. SALIDA 4-20mA. ALIMENTACIÓN 24VDC.	159,48€
 GLS-I50AS91-12	SENSOR DE CORRIENTE PARA CARGAS DE ALTERNA (AMPERÍMETRO), RANGO DE MEDIA 0-50A. SALIDA 4-20mA (3 HILOS). ALIMENTACIÓN 12VDC. MONTAJE SOBRE CARRIL DIN O PANEL. 105x65x23mm.	115,70€
 GLS-I50AS91-24	SENSOR DE CORRIENTE PARA CARGAS DE ALTERNA (AMPERÍMETRO), RANGO DE MEDIA 0-50A. SALIDA 4-20mA (3 HILOS). ALIMENTACIÓN 24VDC MONTAJE SOBRE CARRIL DIN O PANEL. 105x65x23mm.	115,70€
 GLS-P5KS91-12	SENSOR DE POTENCIA ACTIVA PARA CARGAS DE ALTERNA (VATÍMETRO), RANGO DE MEDIA 0 A 20A / 250VAC. SALIDA 4-20mA (3 HILOS). ALIMENTACIÓN 12VDC. MONTAJE SOBRE CARRIL DIN O PANEL. 105x65x23mm.	196,30€
 GLS-P5KS91-24	SENSOR DE POTENCIA ACTIVA PARA CARGAS DE ALTERNA (VATÍMETRO), RANGO DE MEDIA 0 A 20A / 250VAC. SALIDA 4-20mA (3 HILOS). ALIMENTACIÓN 24VDC. MONTAJE SOBRE CARRIL DIN O PANEL. 105x65x23mm.	196,30€
 GLS-ANV420C-24	ANEMÓMETRO PARA MÁSTIL DE ALTAS PRESTACIONES CON CALEFACTOR, CARCASA DE ALUMINIO. 0 A 30m/s. SALIDA 4-20mA. ALIMENTACIÓN 24VDC.	832,00€
 GLS-VM420C-24	VELETA PARA MÁSTIL DE ALTAS PRESTACIONES CON CALEFACTOR, CARCASA DE ALUMINIO. SALIDA 4-20mA. ALIMENTACIÓN 24VDC.	788,67€
 GLS-TPC3000-24	TRANSDUCTOR DE POSICIÓN LINEAL POR CABLE. LONGITUD DEL CABLE DE ACERO DE 3000 mm. SALIDA 4-20mA. ALIMENTACIÓN 8 A 28VDC.	*
 GLS-IN420X1-24	INCLINÓMETRO DE UN EJE. 0 A +90°. SALIDA 4-20mA. ALIMENTACIÓN 12 A 24VDC.	*

* [CONSULTAR DISPONIBILIDAD / PRODUCTOS BAJO PEDIDO]

TERMOSTATOS

REF.	DESCRIPCIÓN	P.V.P
 GLT-501RF-220V	TERMOSTATO INALÁMBRICO PARA CONTROL DE CALEFACCIÓN / A.A. 0-45°C, CON SOPORTE DE PIE, NO REQUIERE INSTALACIÓN. TRANSMISOR RF 433,92Mz. PILA 2xAA. RECEPTOR CON SALIDA A RELÉ C/NA/NC 16A. ALIMENTACIÓN 220VAC.	68€
 GLT-601RF-220V	TERMOSTATO MULTIFUNCIÓN INALÁMBRICO TIPO MURAL PARA CONTROL DE CALEFACCIÓN / A.A. 0-45°C. TRANSMISOR RF 433,92Mz. PILA 2xAA. RECEPTOR CON SALIDA A RELÉ C/NA/NC 16A. ALIMENTACIÓN 220VAC.	86€

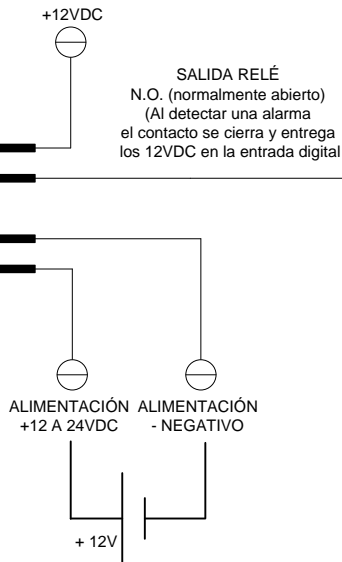
 Precios indicados en Euros. No incluyen gastos de transporte y embalajes, no incluyen IVA, ni ningún impuesto actualmente en vigor, estando sujetos a cambios sin previo aviso según cambio de divisa.

- [GL-5], Ejemplos de conexión, combinación de entradas analógicas y digitales. El tratamiento de las señales, se realiza por software en la CPU:

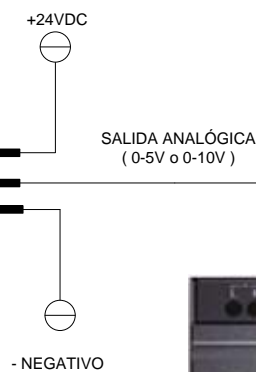
DETECTOR DE HUMO



COMÚN: Contacto común del Relé de alarma.
N.O.: Contacto normalmente abierto del Relé de alarma.
N.C.: Contacto normalmente cerrado del Relé de alarma.
NEGATIVO: Negativo alimentación externa.
POSITIVO: Positivo de alimentación externa.



SENSOR DE TEMPERATURA AMBIENTE



Entradas ANALÓGICAS

Entradas DIGITALES



GL-SR-22MRDC